

Lampada da interno LED senza sensore - Professional Line

RS PRO P3

Bianco neutro
EAN 4007841 056124
Art. n. 056124



LED

4000 K



IP54



soft light start



connectable with master



energy saving

5 years

manufacturer's warranty steinel-professional.de/garantie



CE



ENEC 10



VDE

Descrizione del funzionamento

Un prodotto classico rotondo. La forma perfetta. L'efficienza perfetta. La perfetta lampada da interno come versione senza sensore. La RS PRO P3 si inserisce armoniosamente in corridoi, pianerottoli e vani scale. Essa unisce un design sempre attuale e un montaggio estremamente facile a una tecnologia pionieristica ed è collegabile in rete via cavo con la versione con sensore. Potenza: 17,8 W con 2188 lm, 4000 K.

Dati tecnici

Dimensioni (Ø x H)	400 x 142 mm
Con lampadina	Sì, sistema LED STEINEL
Con rilevatore di movimento	No
Garanzia del produttore	5 anni
Variante	Bianco neutro
VPE1, EAN	4007841056124
colore	bianco
Luogo di montaggio	Parete, soffitto
Montaggio	Soffitto
Resistenza agli urti	IK03
Grado di protezione	IP54
Classe di protezione	II
Temperatura ambiente	da -10 fino a 40 °C
Materiale dell'involucro	Plastica
Materiale della copertura	Plastica opalina
Allacciamento alla rete	220 – 240 V / 50 – 60 Hz
Flusso luminoso prodotto totale	2188 lm

Zoccolo	senza
Sistema di raffreddamento LED	Passive Thermo Control
Accensione graduale della luce	Sì
Luce principale regolabile	No
Collegamento in rete via	Cavo
Durata del LED secondo IEC-62717 (L70)	100.000 h
Durata del LED secondo IEC-62717 (L80)	74.000 h
Durata dei LED secondo IES TM-21 (L70)	>60.000 h
Durata del LED secondo IES TM-21 (L80)	>60.000 h
Protezione con fusibile B10	54
Protezione con fusibile B16	87
Protezione con fusibile C10	90
Protezione con fusibile C16	145
Potenza	17,8 W
Indice di resa cromatica CRI	= 82
Sicurezza fotobiologica ai sensi della norma EN 62471	RG1

<https://www.steinel.de>

Con riserva di modifiche tecniche

12.2024 Pagina 1 da 2

RS PRO P3

Bianco neutro
EAN 4007841 056124
Art. n. 056124

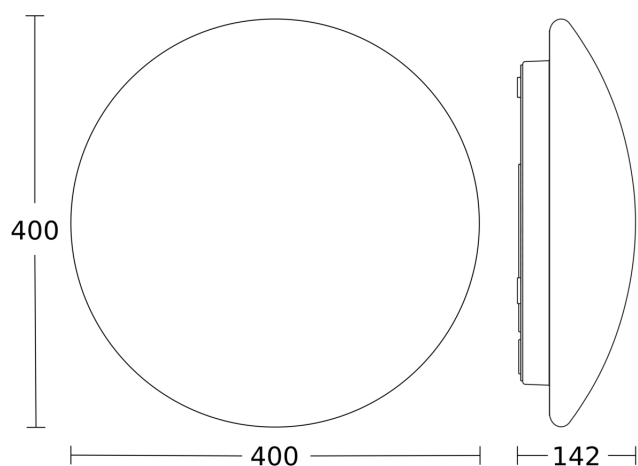


Dati tecnici

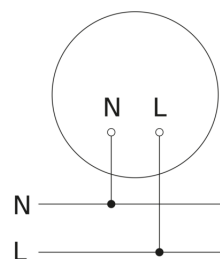
Efficienza totale del prodotto	123 lm/W
Temperatura di colore	4000 K
Lampadina sostituibile	LED non sostituibile

Corrente di accensione, massima	13 A
Grado di protezione, soffitto	IP54
Categoria del prodotto	Lampada da interno LED senza sensore

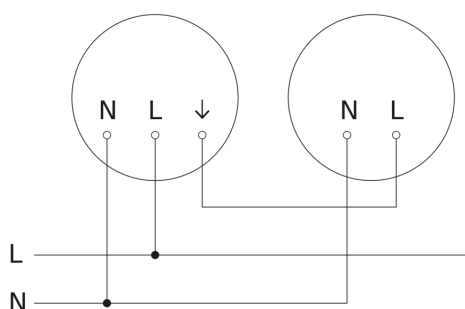
Disegno



Schema elettrico Master



Schema elettrico Master-Slave collegamento in rete



Schema elettrico Master-Slave collegamento in rete

